



SERVICE INFO



Schaltprobleme nach Kupplungswechsel

Die Druckstange des Kupplungsstellers ist nach der Reparatur einzustellen

Hersteller: Iveco

Modelle: Stralis AT/AD
Eurotronic Automated Getriebe

Bei den oben aufgeführten Fahrzeugen ist der Nehmerzylinder mit einer Vorrichtung versehen, die automatisch den Belagverschleiß der Kupplungsscheibe ausgleicht.

Aus diesem Grund muss die Druckstange des Nehmerzylinders bei einem Wechsel der Kupplung und/oder des Kupplungsstellers exakt eingestellt werden.

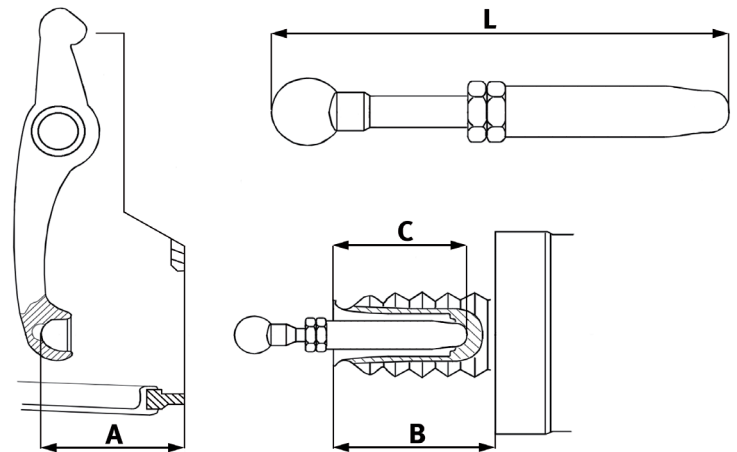


Bild 1: Das Maß der Druckstange kann über die gemessenen Werte errechnet werden

Vorgehensweise:

- Bei ausgebautem Steller den Kupplungshebel in Richtung Kupplung bewegen, bis der Leerweg aufgehoben ist
- Den Abstand A zwischen dem tiefsten Punkt der Kugelpfanne des Kupplungshebels und der Anlagefläche des Kupplungsstellers messen
- Die Druckstange komplett aus dem Kupplungssteller herausnehmen
- Die Entlüftungsschraube aus dem Nehmerzylinder herausrauben, so dass die Feder im Zylinder den Kolben bis zum Anschlag nach vorne drücken kann
- Abstand B zwischen Anlagefläche des Kupplungsstellers und vorderen Rand der Druckhülse sowie die Tiefe der konischen Drückhülse des Kolbens - Abstand C - messen

Die Länge (L) der Druckstange wird nun mit folgender Formel errechnet:

$$L = A - B + C + D$$

A, B und C sind dabei gemessene Werte. Das Maß D beschreibt den Wert für den größten Hub des Kupplungsstellers. Dieser beträgt 33 mm. Sollte der gemessene Wert hiervon abweichen, sind durch Lösen der Mutter der Druckstange, der Kugelkopf und die Druckstange soweit zu verdrehen, bis die benötigte Länge erreicht ist. Danach ist die Mutter der Druckstange mit 52 Nm zu befestigen und in den Kupplungssteller einzusetzen.

Angaben des Fahrzeugherstellers beachten!

Mehr Werkstattwissen unter:

www.rexpert.de

Service-Center: 00800 1753-3333*

*kostenfreie Rufnummer, Mo.–Fr. von 8.00–17.00 Uhr

www.schaeffler-aftermarket.de

